

SJ85 AJ

GELENK- TELESKOPBÜHNE



HAUPTMERKMALE

- EASYDRIVE™ Richtungserkennung Fahr-/Lenkfunktion
- SPEEDYREACH™ Reichweite unter Bodenniveau
- SKYRISER™ echtes Senkrechtsteigen
- AXLDRIVE™ Allradachs Antrieb
- Bediener-gesteuerte Differentialsperre hinten und Limited-Slip-Differential vorn.
- Pendelachse
- Fahrbar in voller Höhe
- Steigfähigkeit 45 %
- Nasse SAHR-Scheibenbremsen (Vorder- und Hinterachse)
- Schaumgefüllte Geländereifen 18 x 625
- Steuersystem auf Relaisbasis
- Standard farbcodierte und nummerierte Leitungsführung
- Stufe V Dieselmotor
- Ausschwenkbarer Motorblock
- Hochklappbare Seitenverkleidung für einfachen Zugang
- Proportionalsteuerung
- Duale Tragfähigkeit 227 / 341 kg
- Plattform 0,91 x 1,83 m
- Verschraubbare Plattformgeländermodule
- Seilbefestigungspunkte
- Halbhohe Schiebegeländer, drei Einstiege
- Sekundäres Bedienerchutzsystem (SGE)
- Überlastsensoren
- Leitungsführung für Plattform-Stromanschluss
- Kippalarm (5.0° x 5.0°) mit Abschaltung der Fahrfunktion
- Einstufige Notablassfunktion
- Oberwagendrehung 360° endlos
- Transport-/Hebeösen
- Betriebsstundenzähler
- Signalhorn
- Verschließbarer Batterietrennschalter

OPTIONEN

- Rohrmaterialhalter
- Werkzeugablage
- Blinklicht
- Akustischer Bewegungsalarm
- Plattform 0,91 x 2,44 m
- Rückseitige selbstschießende Plattformschwinge
- Zusätzliche Handleiste (nur bei Plattform 0,91 x 2,44 m)
- Generator 3,5 kW (inkl. Hydraulikölkühler)
- Deutz D2011L04i Dieselmotor (nur Export)
- Hydraulikölkühler
- Bio-Öl
- Steuerpultabdeckung
- Nichtmarkierende, schaumgefüllte Geländereifen
- Paket für widrige Umweltbedingungen (inkl. Zylinderbälgen, Auslegerabstreifern, Abdeckungen für Verlängerungsausrüstung und Steuerpultabdeckung)
- ELEVATE Telematik

Vorläufige Angaben zum Zeitpunkt der Veröffentlichung. Für nähere Angaben wenden Sie sich bitte an Ihren Vertriebspartner.

† Mit optionalem Zubehör können sich Lieferzeiten verlängern. Bitte wenden Sie sich an Ihren Skyjack-Ansprechpartner.

‡ Tragfähigkeit und Gewicht der Maschinen können sich durch Zusatzoptionen ändern.

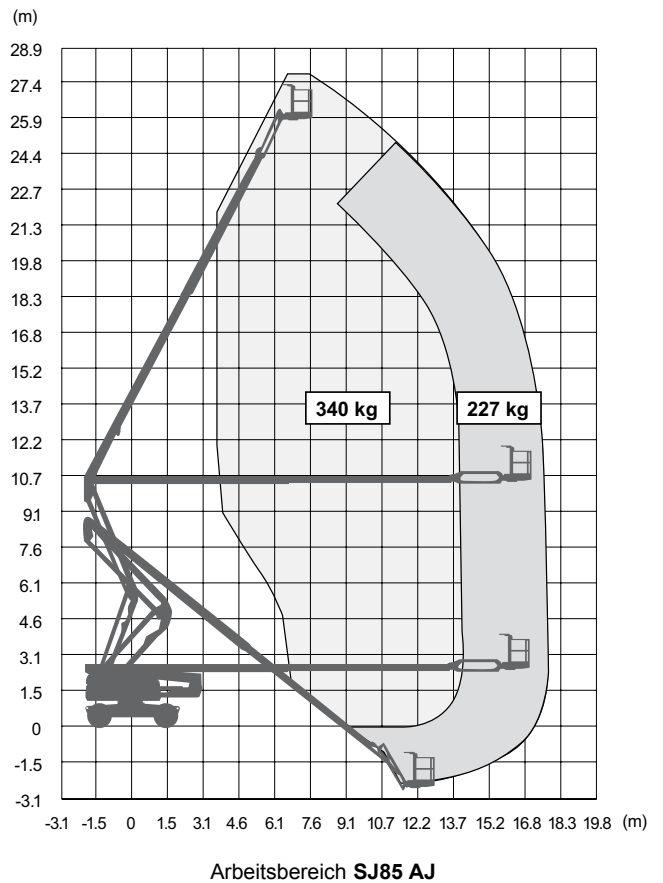
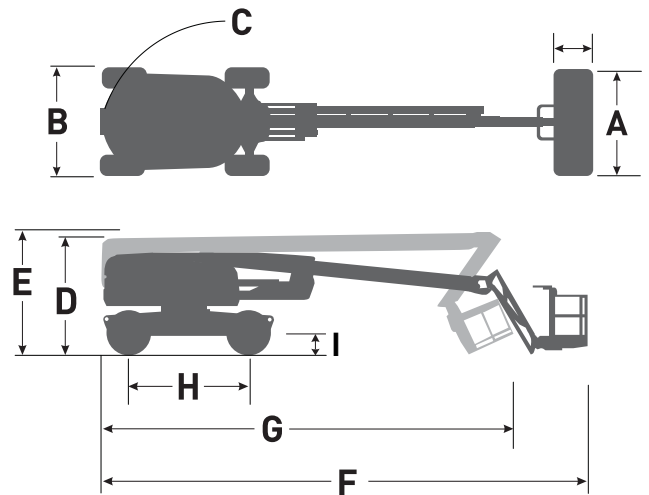


EU/DE 02/2020

SKYJACK
simply reliable™

SJ85 AJ GELENKTELESKOPBÜHNE

Abmessungen	SJ85 AJ
Arbeitshöhe	27.91 m
Plattformhöhe	25.91 m
Seitliche Reichweite	17.07 m
Arbeitsreichweite	17.72 m
Übergreifende Höhe	10.36 m
A Plattformgröße	0.91 x 1.83 m
B Gesamtbreite	2.49 m
C Heckausladung	0.86 m
D Gesamthöhe (eingefahren)	2.67 m
E Transporthöhe	2.67 m
F Gesamtlänge (eingefahren)	11.63 m
G Transportlänge	10.03 m
H Radstand	2.84 m
I Bodenfreiheit	0.34 m
Spezifikationen	SJ85 AJ
Drehbereich	360° endlos
Plattfordrehung	170°
Korbarmlänge	1.68 m
Bewegungsradius Korbarm +/-	+65°/-60°
Gewicht	16,965 kg
Steigfähigkeit	45%
Wenderadius (innen)	3.05 m
Wenderadius (außen)	6.22 m
Pendelachse	10.16 cm
Fahrgeschwindigkeit (hohe Geschwindigkeit)	4.8 km/h
Tragfähigkeit	227 / 340 kg
Lokale Bodenbelastung (mit Nennlast)	12.01 kg/cm ²
Gesamte Bodenbelastung (mit Nennlast)	1,782 kg/m ²
Maximal zulässige Personanzahl bis 12.5m/s Windgeschwindigkeit	2 / 3
Reifentyp	Schaumgefüllte Geländereifen
Reifengröße	18-625
Dieselmotor	Deutz TCD2.2L - 74 PS (55 KW)
Kraftstofftank	115 L
Hydrauliktank	170 L



www.skyjack.com

Skyjack Großbritannien
Unit 1, Maes-y-Clawdd
Maesbury Road Industrial Estate
Oswestry, Shropshire, SY10 8NN
Tel: +44 1691 676235
Fax: +44 1691 676239
E-Mail: info@skyjackeurope.co.uk

Skyjack SAS Frankreich
74 Rue Sibert
F-42400 Saint-Chamond
Frankreich
Tel: +33 (0) 4 78 73 53 32
Tel: +33 (0) 4 78 73 05 68
Fax: +33 (0) 4 78 56 52 42

Skyjack Hebebühnen GmbH
Deutschland
Därmanbusch 2a
D-58456 Witten
Tel: +49 (0) 2302 20 26 909
Fax: +49 (0) 2302 20 25 671

Skyjack AB Schweden
Agnesbergsvägen 28
424 38 Agnesberg
Schweden
Tel: +46 (0) 31 21 22 45
Fax: +46 (0) 31 787 65 10

SKYJACK
simply reliable