

SJ6826/32 RT GELÄNDE- SCHERENBÜH- NEN



STANDARDAUSSTATTUNG

- Fahrbar in voller Höhe mit ausgeschobener Plattformverlängerung
- Symmetrischer Crossover-Allradantrieb
- Nasse SAHR-Scheibenbremsen mit Federhydraulik-Auslösung
- Ausrollbare Plattformverlängerung 1,52 m
- 24 PS Kubota Dieselmotor
- 90° ausschwenkbarer Motorblock
- Steuersystem auf Relaisbasis
- SKYCODED™ farbcodierte, und nummerierte Leitungsführung
- Steigfähigkeit bis zu 50 %
- Schaumgefüllte Geländereifen
- Leitungsführung für Plattform-Stromanschluss
- Kippalarm mit Abschaltung der Fahr-/Hubfunktion
- Überlastsensoren
- Absenkwarnsystem
- Signalhorn
- Klappbares Geländer
- Selbstschließende Plattformschwingtür, volle Geländerhöhe, rückseitiger Einstieg
- Seilbefestigungspunkt
- Scherenschutz
- Staplertaschen, Transport-/Hebeösen
- Automatisch nivellierende Abstützungen
- Vorinstalliertes Telematik-System

ZUBEHÖR UND OPTIONEN

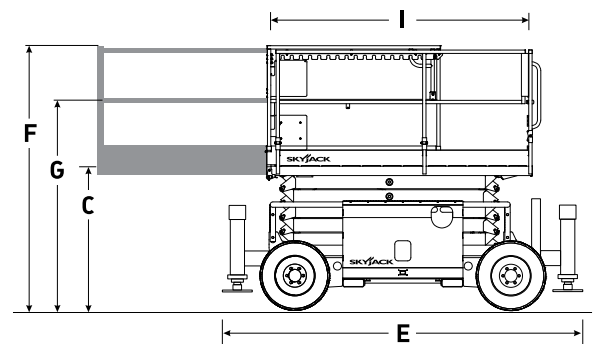
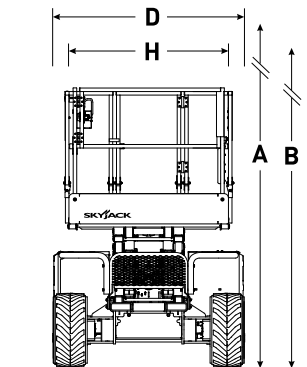
- Dieselmotor mit Katalysator
- Blinklicht
- Steuerpult-Schutzkragen
- Hydraulik-Generator (2,0 kW)
- Schaumgefüllte Geländereifen
- Akustischer Bewegungsalarm
- ELEVATE Telematik
- Sekundärer Bedienschutz Lift Enable (SGLE)

† Mit optionalem Zubehör können sich Lieferzeiten verlängern. Bitte wenden Sie sich an Ihren Skyjack-Ansprechpartner.

‡ Tragfähigkeit und Gewicht der Maschinen können sich durch Zusatzoptionen ändern.

SJ6826/32 RT GELÄNDE-SCHERENBÜHNEN

Abmessungen	SJ6826 RT	SJ6832 RT
A Arbeitshöhe	9,92 m	11,75 m
B Plattformhöhe (ausgefahren)	7,92 m	9,75 m
C Plattformhöhe (eingefahren)	1,23 m	1,37 m
D Gesamtbreite	1,76 m	1,76 m
E Gesamtlänge	3,35 m	3,35 m
F Gesamthöhe (eingefahren, Geländer hochgeklappt)	2,37 m	2,51 m
G Gesamthöhe (eingefahren, Geländer zusammengeklappt)	1,61 m	1,75 m
H Plattformbreite (Innenmaß)	1,42 m	1,42 m
I Plattformlänge (Innenmaß)	2,44 m	2,44 m
Spezifikationen	SJ6826 RT	SJ6832 RT
Plattformverlängerung	1,52 m	1,52 m
Bodenfreiheit	0,20 m	0,20 m
Radstand	2,04 m	2,04 m
Gewicht	3.500 kg	3.781 kg
Steigfähigkeit	50 %	40 %
Wenderadius (innen)	1,52 m	1,52 m
Wenderadius (außen)	3,96 m	3,96 m
Hubzeit (mit Nennlast)	36 sek	39 sek
Absenkzeit (mit Nennlast)	36 sek	36 sek
Fahrgeschwindigkeit (eingefahren)	6,1 km/h	6,1 km/h
Fahrgeschwindigkeit (ausgefahren)	0,6 km/h	0,6 km/h
Maximale Fahrhöhe	Volle Höhe	Volle Höhe
Tragfähigkeit (insgesamt)	567 kg	454 kg
Tragfähigkeit mit Lastverteilung (Hauptplattform)	431 kg	318 kg
Tragfähigkeit mit Lastverteilung (Verlängerungsplattform)	136 kg	136 kg
Lokale Bodenbelastung (mit Nennlast)	1.206 kPa	1.248 kPa
Gesamte Bodenbelastung (mit Nennlast)	13 kPa	14 kPa
Max. zulässige Personenzahl (innen/ausen)	4/4	4/4 (bis 7,92 m) 2 (bis 9,75 m)
Reifentyp	Schaumgefüllt	Schaumgefüllt
Reifengröße	26 x 12	26 x 12



Skyjack Großbritannien
Unit 1, Maes-y-Clawdd
Maesbury Road Industrial Estate
Oswestry, Shropshire, SY10 8NN
Tel: +44 1691 676235
Fax: +44 1691 676239
E-Mail: info@skyjackeurope.co.uk

Skyjack SAS Frankreich
74 Rue Sibert
F-42400 Saint-Chamond
Frankreich
Tel: +33 (0) 4 78 73 53 32
Fax: +33 (0) 4 78 56 52 42

Skyjack Hebebühnen GmbH Deutschland
Därmannsbusch 2a
D-58456 Witten
Tel: +49 (0) 2302 20 26 909
Fax: +49 (0) 2302 20 25 671

Skyjack AB Schweden
Agnesbergsvägen 28
424 38 Agnesberg
Schweden
Tel: +46 (0) 31 21 22 45
Fax: +46 (0) 31 787 65 10

www.skyjack.com