

SJ66 T+

TELESKOPBÜHNE



HAUPTMERKMALE

- EASYDRIVE™ Richtungserkennung Fahr-/Lenkfunktion
- AXLDRIIVE™ Allradantrieb
- Bediener-gesteuerte Differentialsperre hinten und Limited-Slip-Differential vorn.
- Pendelachse
- Fahrbar in voller Höhe
- Steigfähigkeit 50 %
- Nasse SAHR-Scheibenbremsen (Hinterachse)
- Schaumgefüllte Geländereifen 15 x 19.5
- Zwei-Modul SKYCODED™ Steuerungssystem
- Standrad Skyjack farbcodierte und nummerierte Leitungsführung
- Stufe V Dieselmotor
- Ausschwenkbarer Motorblock
- Hochklappbare Seitenverkleidung für einfachen Zugang
- Proportionalsteuerung
- Duale Tragfähigkeit 272 / 454 kg
- Plattform 0,91 x 1,83 m
- Verschraubbare Plattformgeländermodule
- Seilbefestigungspunkte
- Halbhohe Schiebegeländer, drei Einstiege
- Sekundäres Bedienerschutzsystem (SGE)
- Überlastsensoren
- Leitungsführung für Plattform-Stromanschluss
- Kippalarm (5.0° x 5.0°) mit Abschaltung der Fahrfunktion
- Einstufige Notablassfunktion
- Oberwagendrehung 360° endlos
- Transport-/Hebeösen
- Betriebsstundenzähler
- Signalhorn
- Verschließbarer Batterietrennschalter

OPTIONEN

- Glastransportgestell
- Rohrmaterialhalter
- Werkzeugablage
- Blinklicht
- Akustischer Bewegungsalarm
- Plattform 0,91 x 2,44 m
- Rückseitige selbstschießende Plattformschwingtür
- Zusätzliche Handleiste (nur bei Plattform 0,91 x 2,44 m)
- Generator 3,5 kW (inkl. Hydraulikölkühler)
- Deutz D2011L04i Dieselmotor (nur Export)
- Hydraulikölkühler
- Bio-Öl
- Steuerpultabdeckung
- Nichtmarkierende, schaumgefüllte Geländereifen
- ELEVATE Telematik

Vorläufige Angaben zum Zeitpunkt der Veröffentlichung. Für nähere Angaben wenden Sie sich bitte an Ihren Vertriebspartner.

† Mit optionalem Zubehör können sich Lieferzeiten verlängern. Bitte wenden Sie sich an Ihren Skyjack-Ansprechpartner.

‡ Tragfähigkeit und Gewicht der Maschinen können sich durch Zusatzoptionen ändern.

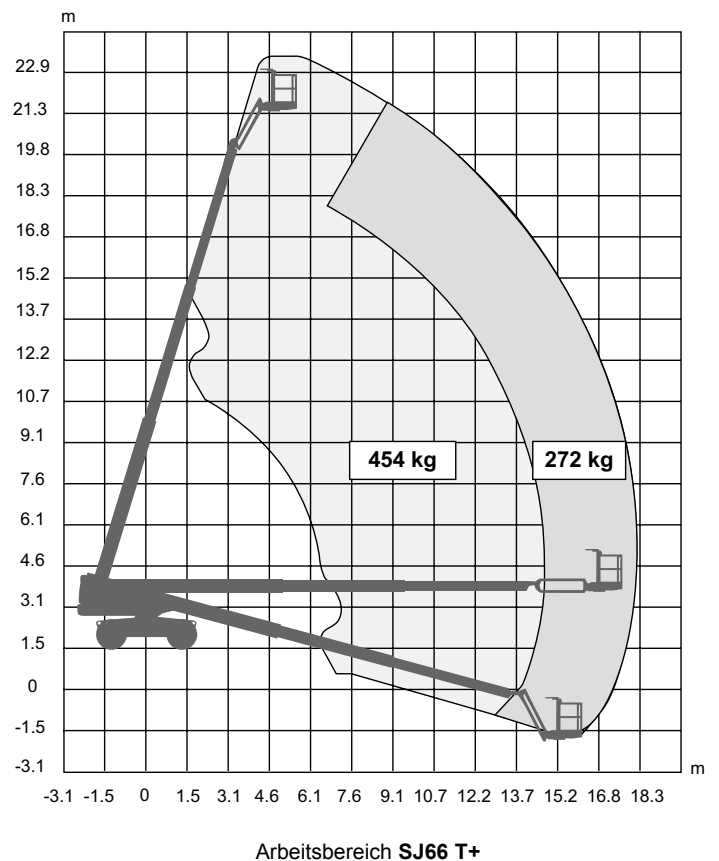
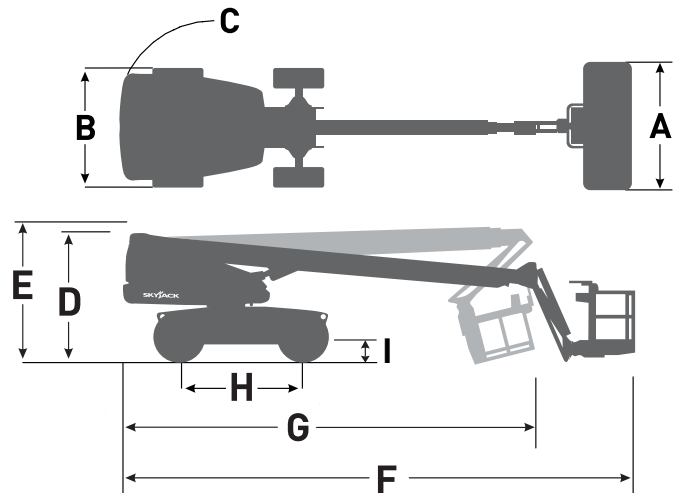


EU/DE 02/2020

SKYJACK
simply reliable™

SJ66 T+ TELESKOPBÜHNE

Abmessungen	SJ66 T+
Arbeitshöhe	22.19 m
Plattformhöhe	20.19 m
Seitliche Reichweite	17.38 m
Arbeitsreichweite	18.02 m
A Plattformgröße	0.91 x 1.83 m
B Gesamtbreite	2.44 m
C Heckausladung	1.33 m
D Gesamthöhe (eingefahren)	2.59 m
E Transporthöhe	3.30 m
F Gesamtlänge (eingefahren)	10.40 m
G Transportlänge	8.13 m
H Radstand	2.44 m
I Bodenfreiheit	0.41 m
Spezifikationen	SJ66 T+
Drehbereich	360° endlos
Plattfordrehung	170°
Korbarmlänge	1.52 m
Bewegungsradius Korbarm +/-	+65° / -60°
Gewicht	12,585 kg
Steigfähigkeit	50%
Wenderadius (innen)	1.93 m
Wenderadius (außen)	5.05 m
Pendelachse	8.89 cm
Fahrgeschwindigkeit (hohe Geschwindigkeit)	7.2 km/h
Tragfähigkeit	272 / 454 kg
Lokale Bodenbelastung (mit Nennlast)	17.44 kg/cm ²
Gesamte Bodenbelastung (mit Nennlast)	1,558 kg/m ²
Maximal zulässige Personanzahl bis 12.5m/s Windgeschwindigkeit	2 / 3
Reifentyp	Schaumgefüllte Geländereifen
Reifengröße	15 x 19.5
Dieselmotor	Deutz TCD2.2L - 74 PS (55 KW)
Kraftstofftank	170 L
Hydrauliktank	227 L



www.skyjack.com

Skyjack Großbritannien
Unit 1, Maes-y-Clawdd
Maesbury Road Industrial Estate
Oswestry, Shropshire, SY10 8NN
Tel: +44 1691 676235
Fax: +44 1691 676239
E-Mail: info@skyjackeurope.co.uk

Skyjack SAS Frankreich
74 Rue Sibert
F-42400 Saint-Chamond
Frankreich
Tel: +33 (0) 4 78 73 53 32
Tel: +33 (0) 4 78 73 05 68
Fax: +33 (0) 4 78 56 52 42

Skyjack Hebebühnen GmbH
Deutschland
Därmanbusch 2a
D-58456 Witten
Tel: +49 (0) 2302 20 26 909
Fax: +49 (0) 2302 20 25 671

Skyjack AB Schweden
Agnesbergsvägen 28
424 38 Agnesberg
Schweden
Tel: +46 (0) 31 21 22 45
Fax: +46 (0) 31 787 65 10

SKYJACK
simply reliable