



# SJ63 AJ

## GELENK- TELESKOPBÜHNE

### HAUPTMERKMALE

- EASYDRIVE™ Richtungserkennung Fahr-/Lenkfunktion
- SPEEDYREACH™ Reichweite unter Bodenniveau
- SKYRISER™ echtes Senkrechtsteigen
- AXLDRIIVE™ Allradachs Antrieb
- Bediener-gesteuerte Differentialsperre hinten und Limited-Slip-Differential vorn.
- Pendelachse
- Fahrbar in voller Höhe
- Steigfähigkeit 45 %
- Nasse SAHR-Scheibenbremsen (Vorder- und Hinterachse)
- Schaumgefüllte Geländereifen 14 x 17,5
- Steuersystem auf Relaisbasis
- Standard farbcodierte und nummerierte Leitungsführung
- Stufe V Dieselmotor
- Ausschwenkbarer Motorblock
- Hochklappbare Seitenverkleidung für einfachen Zugang
- Proportionalsteuerung
- Tragfähigkeit 227 kg
- Plattform 0,91 x 1,83 m
- Verschraubbare Plattformgeländermodule
- Seilbefestigungspunkte
- Halbhohes Schiebegeländer, drei Einstiege
- Sekundäres Bedienerschutzsystem (SGE)
- Überlastsensoren
- Leitungsführung für Plattform-Stromanschluss
- Kippalarm (5.0° x 5.0°) mit Abschaltung der Fahrfunktion
- Einstufige Notablassfunktion
- Oberwagendrehung 360° endlos
- Transport-/Hebeösen
- Betriebsstundenzähler
- Signalhorn
- Verschließbarer Batterietrennschlater

### OPTIONEN

- Glastransportgestell
- Rohrmaterialhalter
- Werkzeugablage
- Blinklicht
- Akustischer Bewegungsalarm
- Plattform 0,91 x 2,44 m
- Rückseitige selbstschießende Plattformschwingtür
- Zusätzliche Handleiste (nur bei Plattform 0,91 x 2,44 m)
- Generator 3,5 kW (inkl. Hydraulikölkühler)
- Deutz D2011L04i Dieselmotor (nur Export)
- Hydraulikölkühler
- Bio-Öl
- Steuerpultabdeckung
- Nichtmarkierende, schaumgefüllte Geländereifen
- Paket für widrige Umweltbedingungen (inkl. Zylinderbälgen, Auslegerabstreifern, Abdeckungen für Verlängerungsausleger und Steuerpultabdeckung)
- ELEVATE Telematik

Vorläufige Angaben zum Zeitpunkt der Veröffentlichung. Für nähere Angaben wenden Sie sich bitte an Ihren Vertriebspartner.

† Mit optionalem Zubehör können sich Lieferzeiten verlängern. Bitte wenden Sie sich an Ihren Skyjack-Ansprechpartner.

‡ Tragfähigkeit und Gewicht der Maschinen können sich durch Zusatzoptionen ändern.

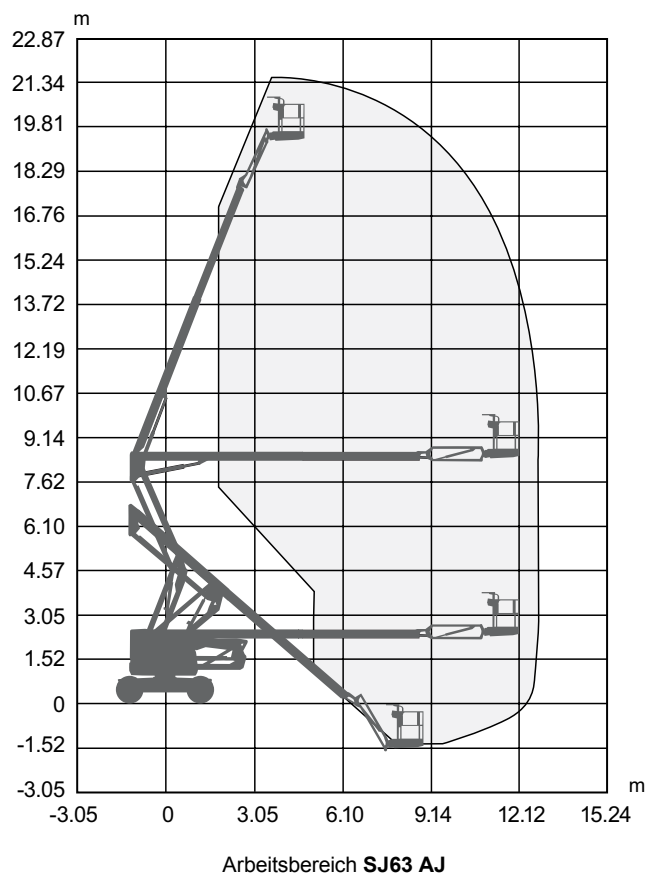
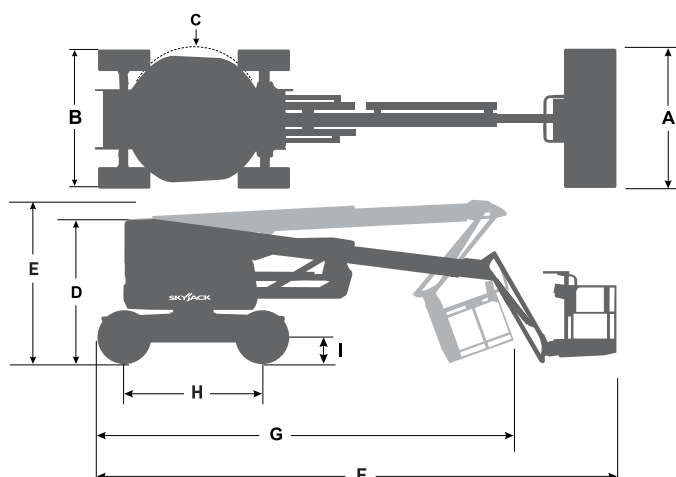


EU/DE 02/2020

**SKYJACK**  
simply reliable™

# SJ63 AJ GELENKTELESKOPBÜHNE

| Abmessungen  | SJ63 AJ                       |
|--|-------------------------------|
| Arbeitshöhe  | 21.38 m                       |
| Plattformhöhe  | 19.38 m                       |
| Seitliche Reichweite   | 12.19 m                       |
| Arbeitsreichweite  | 12.84 m                       |
| Übergreifende Höhe   | 8.38 m                        |
| <b>A</b> Plattformgröße  | 0.91 x 1.83 m                 |
| <b>B</b> Gesamtbreite  | 2.44 m                        |
| <b>C</b> Heckausladung   | 0                             |
| <b>D</b> Gesamthöhe (eingefahren)                              | 2.54 m                        |
| <b>E</b> Transporthöhe   | 2.79 m                        |
| <b>F</b> Gesamtlänge (eingefahren)                             | 9.14 m                        |
| <b>G</b> Transportlänge  | 7.75 m                        |
| <b>H</b> Radstand  | 2.44 m                        |
| <b>I</b> Bodenfreiheit   | 0.33 m                        |
| Spezifikationen  | SJ63 AJ                       |
| Drehbereich  | 360° endlos                   |
| Plattfordrehung  | 170°                          |
| Korbarmlänge   | 1.68 m                        |
| Bewegungsradius Korbarm +/-                                    | +65° / -60°                   |
| Gewicht  | 10,200 kg                     |
| Steigfähigkeit   | 45%                           |
| Wenderadius (innen)  | 2.21 m                        |
| Wenderadius (außen)  | 5.31 m                        |
| Pendelachse  | 10.16 cm                      |
| Fahrgeschwindigkeit (hohe Geschwindigkeit)                     | 7.2 km/h                      |
| Tragfähigkeit  | 227 kg                        |
| Lokale Bodenbelastung (mit Nennlast)                           | 12.19 kg/cm <sup>2</sup>      |
| Gesamte Bodenbelastung (mit Nennlast)                          | 1,264 kg/m <sup>2</sup>       |
| Maximal zulässige Personanzahl bis 12.5m/s Windgeschwindigkeit | 2                             |
| Reifentyp  | Schaumgefüllte Geländereifen  |
| Reifengröße  | 14 x 17.5                     |
| Dieselmotor  | Deutz TCD2.2L - 74 PS (55 KW) |
| Kraftstofftank   | 115 L                         |
| Hydrauliktank  | 115 L                         |



[www.skyjack.com](http://www.skyjack.com)

Skyjack Großbritannien  
Unit 1, Maes-y-Clawdd  
Maesbury Road Industrial Estate  
Oswestry, Shropshire, SY10 8NN  
Tel: +44 1691 676235  
Fax: +44 1691 676239  
E-Mail: info@skyjackeurope.co.uk

Skyjack SAS Frankreich  
74 Rue Sibert  
F-42400 Saint-Chamond  
Frankreich  
Tel: +33 (0) 4 78 73 53 32  
Tel: +33 (0) 4 78 73 05 68  
Fax: +33 (0) 4 78 56 52 42

Skyjack Hebebühnen GmbH  
Deutschland  
Därmanbusch 2a  
D-58456 Witten  
Tel: +49 (0) 2302 20 26 909  
Fax: +49 (0) 2302 20 25 671

Skyjack AB Schweden  
Agnesbergsvägen 28  
424 38 Agnesberg  
Schweden  
Tel: +46 (0) 31 21 22 45  
Fax: +46 (0) 31 787 65 10

**SKYJACK**  
simply reliable