



SJ46/51 AJ

GELENK- TELESKOPBÜHNEN

HAUPTMERKMALE

- EASYDRIVE™ Richtungserkennung Fahr-/Lenkfunktion
- SKYRISER™ echtes Senkrechtsteigen
- AXLDRIVE™ Allradachs Antrieb
- Bediener-gesteuerte Differentialsperre hinten und Limited-Slip-Differential vorn.
- Pendelachse
- Fahrbar in voller Höhe
- Steigfähigkeit 45 %
- Nasse SAHR-Scheibenbremsen (Hinterachse)
- Schaumgefüllte Geländereifen 12 x 16,5
- Steuersystem auf Relaisbasis
- Standard farbcodierte und nummerierte Leitungsführung
- SMARTTORQUE™ Stufe V Dieselmotor
- Ausschwenkbarer Motorblock
- Hochklappbare Seitenverkleidung für einfachen Zugang
- Proportionalsteuerung
- Tragfähigkeit 227 kg
- Plattform 0,76 x 1,83 m
- Verschraubbare Plattformgeländermodule
- Seilbefestigungspunkte
- Halbhohes Schiebegeländer, zwei Einstiege
- Sekundäres Bedienerschutzsystem (SGE)
- Überlastsensoren
- Leitungsführung für Plattform-Stromanschluss
- Kippalarm (5.0° x 5.0°) mit Abschaltung der Fahrfunktion
- Einstufige Notablassfunktion
- Oberwagendrehung 355°
- Transport-/Hebeösen
- Betriebsstundenzähler
- Signalhorn
- Verschließbarer Batterietrennschlater

OPTIONEN

- Glastransportgestell
- Rohrmaterialhalter
- Werkzeugablage
- Blinklicht
- Akustischer Bewegungsalarm
- Plattform 0,76 x 1,52 m
- Seitlicher selbstschließende Geländertür
- Zusätzliche Handleiste (nur bei Plattform 0,76 x 1,83 m)
- Generator 3,5 kW (inkl. Hydraulikölkühler)
- Deutz D2011L03i Dieselmotor (nur Export)
- Katalysator
- Hydraulikölkühler
- Bio-Öl
- Steuerpultabdeckung
- Nichtmarkierende, schaumgefüllte Geländereifen
- ELEVATE Telematik

Vorläufige Angaben zum Zeitpunkt der Veröffentlichung. Für nähere Angaben wenden Sie sich bitte an Ihren Vertriebspartner.

† Mit optionalem Zubehör können sich Lieferzeiten verlängern. Bitte wenden Sie sich an Ihren Skyjack-Ansprechpartner.

‡ Tragfähigkeit und Gewicht der Maschinen können sich durch Zusatzoptionen ändern.

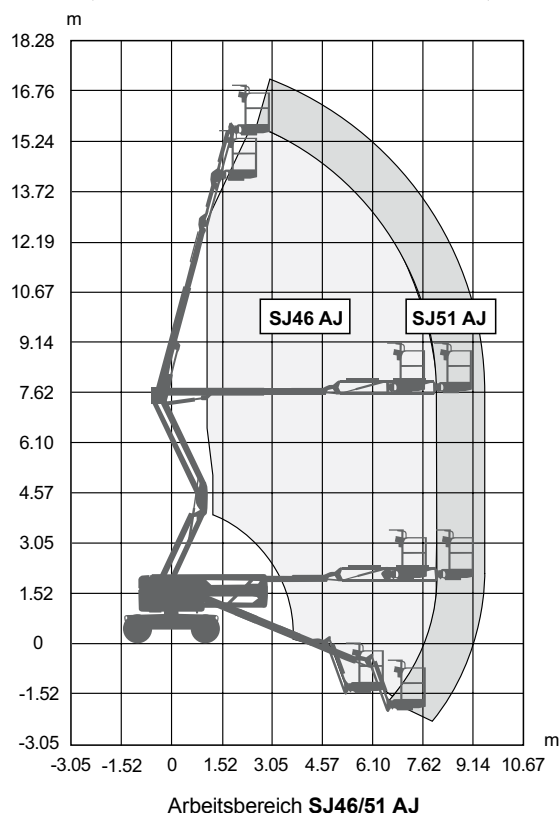
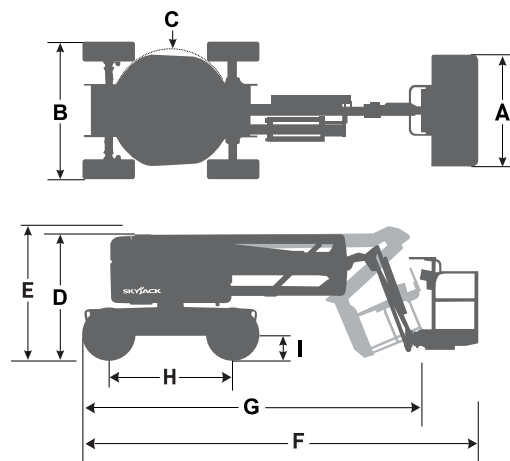


EU/DE 02/2020

SKYJACK
simply reliable™

SJ46/51 AJ GELENKTELESKOPBÜHNEN

Abmessungen	SJ46 AJ	SJ51 AJ
Arbeitshöhe	16.10 m	17.55 m
Plattformhöhe	14.10 m	15.55 m
Seitliche Reichweite	7.54 m	9.03 m
Arbeitsreichweite	8.19 m	9.68 m
Übergreifende Höhe	7.45 m	7.45 m
A Plattformgröße	0.76 x 1.83 m	0.76 x 1.83 m
B Gesamtbreite	2.29 m	2.29 m
C Heckausladung	0	0
D Gesamthöhe (eingefahren)	2.06 m	2.06 m
E Transporthöhe	2.16 m	2.27 m
F Gesamtlänge (eingefahren)	6.35 m	7.10 m
G Transportlänge	5.97 m	6.72 m
H Radstand	2.03 m	2.03 m
I Bodenfreiheit	0.39 m	0.39 m
Spezifikationen	SJ46 AJ	SJ51 AJ
Drehbereich	355° NK	355° NK
Plattfordrehung	170°	170°
Korbarmlänge	1.40 m	1.40 m
Bewegungsradius Korbarm +/-	+70° / -75°	+70° / -75°
Gewicht	6,500 kg	7,300 kg
Steigfähigkeit	45%	45%
Wenderadius (innen)	2.49 m	2.49 m
Wenderadius (außen)	4.34 m	4.34 m
Pendelachse	12.70 cm	12.70 cm
Fahrgeschwindigkeit (hohe Geschwindigkeit)	4.0 km/h	4.0 km/h
Tragfähigkeit	227 kg	227 kg
Lokale Bodenbelastung (mit Nennlast)	8.73 kg/cm ²	9.59 kg/cm ²
Gesamte Bodenbelastung (mit Nennlast)	1,030 kg/m ²	1,122 kg/m ²
Maximal zulässige Personanzahl bis 12.5m/s Windgeschwindigkeit	2	2
Reifentyp	Schaumgefüllte Geländereifen	Schaumgefüllte Geländereifen
Reifengröße	12 x 16.5	12 x 16.5
Dieselmotor	Deutz D2.2 - 24.8 PS (18.5 KW)	Deutz D2.2 - 24.8 PS (18.5 KW)
Kraftstofftank	64 L	64 L
Hydrauliktank	91 L	91 L



www.skyjack.com

Skyjack Großbritannien
Unit 1, Maes-y-Clawdd
Maesbury Road Industrial Estate
Oswestry, Shropshire, SY10 8NN
Tel: +44 1691 676235
Fax: +44 1691 676239
E-Mail: info@skyjackeurope.co.uk

Skyjack SAS Frankreich
74 Rue Sibert
F-42400 Saint-Chamond
Frankreich
Tel: +33 (0) 4 78 73 53 32
Tel: +33 (0) 4 78 73 05 68
Fax: +33 (0) 4 78 56 52 42

Skyjack Hebebühnen GmbH
Deutschland
Därmanbusch 2a
D-58456 Witten
Tel: +49 (0) 2302 20 26 909
Fax: +49 (0) 2302 20 25 671

Skyjack AB Schweden
Agnesbergsvägen 28
424 38 Agnesberg
Schweden
Tel: +46 (0) 31 21 22 45
Fax: +46 (0) 31 787 65 10

SKYJACK
simply reliable