

# SJ3014 micro

## ELEKTRO- SCHERENBÜHNE



### HAUPTMERKMALE

- Fahrbar in voller Höhe
- Variable Geschwindigkeit, Hinterrad-Elektrodirektantrieb
- Doppelfeststellbremsen
- Oberes Steuerpult mit integriertem Schutzkragen aus Stahl
- Kippsensor (3,5° x 2,5°)
- Ausrollbare Plattformverlängerung 0,51 m
- Gleichstromversorgung 24 V
- Batterieschutz bei Unterspannung
- Steigfähigkeit 25 %
- Nicht-markierende Vollgummireifen
- Schlaglochschutz
- Nur für Innenbereich zugelassen (0 m/s Windgeschwindigkeit)
- Kippalarm mit Abschaltung der Fahr-/Hubfunktion
- Absenkalarm
- Anschlagpunkte
- Signalhorn
- Staplertaschen, Transport-/Hebeösen
- Überlastsensoren
- Klappbares Geländer
- Selbstschließende Plattformschwingtür in halber Geländerhöhe
- Wartungsfreie Batterien
- Blinklicht
- Abschließbarer Batteriekasten
- Ausschwenkbarer Seitenkasten für einfachen Zugang
- Hydraulikölstandanzeige
- Batteriestandanzeige

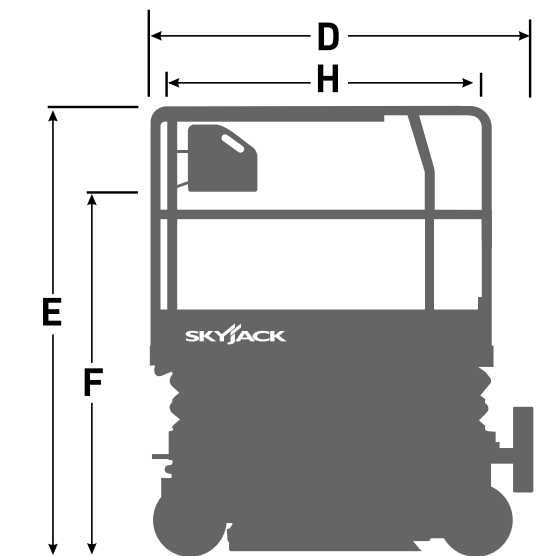
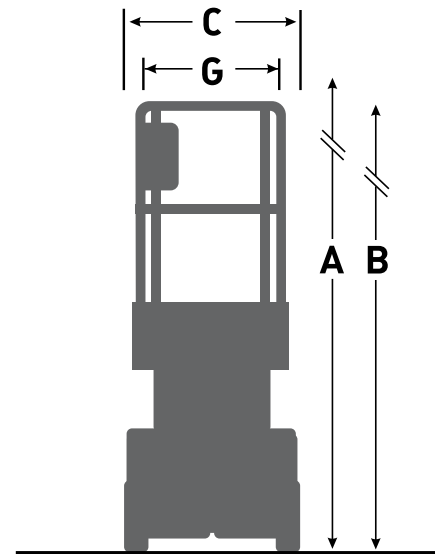
### OPTIONEN ‡

- Akustischer Bewegungsalarm
- ELEVATE Telematik

‡ Mit optionalem Zubehör können sich Lieferzeiten verlängern. Bitte wenden Sie sich an Ihren Skyjack-Ansprechpartner.  
Tragfähigkeit und Gewicht der Maschine können sich durch Zusatzoptionen ändern.

# SJ3014 micro ELEKTROSCHERENBÜHNE

Abmessungen	
<b>A</b> Arbeitshöhe	6,40 m
<b>B</b> Plattformhöhe (ausgefahren)	4,40 m
<b>C</b> Gesamtbreite	0,76 m
<b>D</b> Gesamtlänge	1,49 m
<b>E</b> Gesamthöhe (eingefahren, Geländer hochgeklappt)	2,05 m
<b>F</b> Gesamthöhe (eingefahren, Geländer zusammengeklappt)	1,59 m
<b>G</b> Plattformbreite (Innenmaß)	0,76 m
<b>H</b> Plattformlänge (Innenmaß)	1,28 m
Spezifikationen	
Plattformverlängerung (ausrollbar)	0,51 m
Bodenfreiheit (eingefahren)	6 cm
Radstand	1,05 m
Gewicht	820 kg
Steigfähigkeit	25 %
Wenderadius (innen)	0,35 m
Hubzeit (mit Nennlast)	25 sek
Absenkzeit (mit Nennlast)	18 sek
Fahrgeschwindigkeit (eingefahren)	3,0 km/h
Fahrgeschwindigkeit (ausgefahren)	0,8 km/h
Maximale Fahrhöhe	Volle Höhe
Tragfähigkeit (insgesamt)	240 kg
Tragfähigkeit mit Lastverteilung (Verlängerungsplattform)	100 kg
Lokale Bodenbelastung (mit Nennlast)	565 kN/m <sup>2</sup>
Gesamte Bodenbelastung (mit Nennlast)	1.322 kg/m <sup>2</sup>
Max. zulässige Personenzahl bei Windgeschwindigkeit 0 m/s	2
Max. zulässige Personenzahl bis Windgeschwindigkeit 12,5 m/s	0
Reifentyp	Vollgummi, nicht-markierend
Reifengröße	9 x 3



[www.skyjack.com](http://www.skyjack.com)

**Skyjack Großbritannien**  
Unit 1, Maes-y-Clawdd  
Maesbury Road Industrial Estate  
Oswestry, Shropshire, SY10 8NN  
Tel: +44 1691 676235  
Fax: +44 1691 676239  
E-Mail: info@skyjackeurope.co.uk

**Skyjack SAS Frankreich**  
74 Rue Sibert  
F-42400 Saint-Chamond  
France  
Tel: +33 (0) 4 78 73 53 32  
Fax: +33 (0) 4 78 56 52 42

**Skyjack Hebebühnen GmbH  
Deutschland**  
Därmannsbusch 2a  
D-58456 Witten  
Tel: +49 (0) 2302 20 26 909  
Fax: +49 (0) 2302 20 25 671

**Skyjack AB Schweden**  
Agnesbergsvägen 28  
424 38 Agnesberg  
Sverige  
Tel: +46 (0) 31 21 22 45  
Fax: +46 (0) 31 787 65 10

**SKYJACK**  
simply reliable