

Technische Daten

MODELLE	Z-45/25J DC & Bi
---------	------------------

Abmessungen

Arbeitshöhe max*	15,94 m
Plattformhöhe max.	13,94 m
Seitliche Reichweite max.	7,65 m
Übergreifende Höhe max.	7,24 m
A Plattformlänge	0,76 m
B Plattformbreite	1,83 m
C Höhe – eingefahren	2,00 m
D Länge – eingefahren	6,83 m
E Breite	1,79 m
F Radstand	2,03 m
G Bodenfreiheit (Mitte)	0,24 m

Leistung

Tragfähigkeit	227 kg
Plattformschwenkbereich	160°
Vertikaler Korbarm-Schwenkbereich	135°
Schwenkbereich des Oberwagens	355° nicht kontinuierlich
Seitlicher Überhang	Null
Fahrgeschwindigkeit – eingefahren	4,8 km/h
Fahrgeschwindigkeit - ausgefahren**	1,0 km/h
Steigfähigkeit - eingefahren***	30%
Wenderadius - innen	1,80 m
Wenderadius - außen	4,30 m
Steuerung	24 V proportionale Steuerung
Reifenoptionen	0,23 m x 0,37 m/9 x 14,5 in

Antrieb/Energie

Antriebsart - Batterie-Modell (elektr.)	48V (8 x 6V 350-Ah-Batterien)
Antriebsart - Hybrid-Modell	48V (8 x 6V 350-Ah-Batterien) durch Tier IV Kubota Diesel 13 PS (9,9 kW) angetriebener Generator
Notbedienung	24V DC
Hydrauliktankinhalt	30,3 L
Kraftstofftankinhalt (Hybrid-Modell)	34,1 L

Schall- & Vibrationspegel

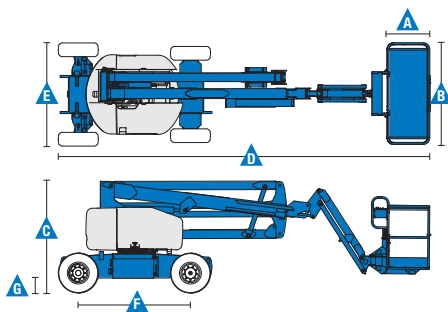
Geräusch-/Schalldruckpegel (Boden)	70 dBA (DC)
Geräusch-/Schalldruckpegel (Plattform)	70 dBA (DC)
Vibration	<2,5 m/s ²

Eigengewicht****

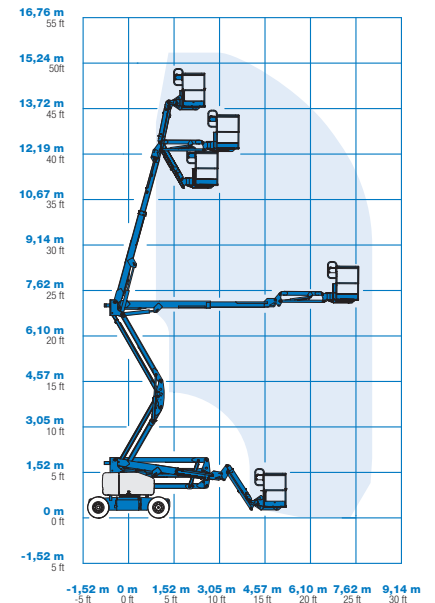
CE-Eigengewicht Batt.-Modell (schaumgef. Reifen)	7.394 kg
CE-Eigengewicht Hybrid-Modell (schaumgef. Reifen)	7.620 kg

Entspricht den Normen:

2006/42/EG - Maschinenrichtlinie (Harmonisierte Norm EN280); 2004/108/EC (EMC); 2006/95/EC (LVD); 2000/14/EC (Geräuschemission - Außen)



Arbeitsdiagramm Z-45/25J



* CE-Arbeitshöhe liegt 2 m über der Plattformhöhe.
 ** Im Hebebetrieb (Plattform gehoben) ist die Maschine nur für den Betrieb auf festem und ebenen Untergrund geeignet.
 *** Die Steigfähigkeit bezieht sich auf das Befahren von Steigungen. Für weitere Details bzgl. der Steigfähigkeit siehe Bedienungsanleitung.
 **** Das Gewicht variiert abhängig von den Optionen und/oder den länderspezifischen Normen (CE).

Ausstattung

STANDARD AUSSTATTUNG	STANDARD & WÄHLBARE OPTIONEN	ZUBEHÖR & ANBAUGERÄTE
----------------------	------------------------------	-----------------------

Abmessungen

- 15,94 m Arbeitshöhe
- 7,65 m seitliche Reichweite
- 7,24 m übergreifende Höhe
- Bis 227 kg Tragfähigkeit

Leistung

- Selbstnivellierende Plattform
- Hydraulisch drehbare Plattform
- Proportionalsteuerung
- Lenkung über Joystickwippe
- Telematik-Vorbereitung Anschluss
- Antriebsaktivierungssystem
- Abschaltung der Fahrfunktion bei Chassisneigung
- Stromkabel zur Plattform
- Hupe
- Betriebsstundenzähler
- Neigungswinkelschalter mit akustischem Alarm
- Senk- und Fahralarm
- Blitzwarnleuchte
- Nicht-kontinuierlicher 355° Schwenkbereich des Oberwagens
- Null seitlicher Überhang
- Duales Parallelogramm für dichtes Arbeiten an Wänden
- Lift Guard™ Kontaktalarm

Antrieb/Energie

- 48 V Batterienpaket hoher Kapazität
- 24V Notbedienung
- Universal 30 A Smart Ladegerät
- Batterieladungsanzeige
- Tiefenentladungsschutz

Plattform

- 1,83 m Stahlplattform mit Seitenschwintür

Korbarm

- 1,52 m Korbarm

Antriebs-/Energieoptionen

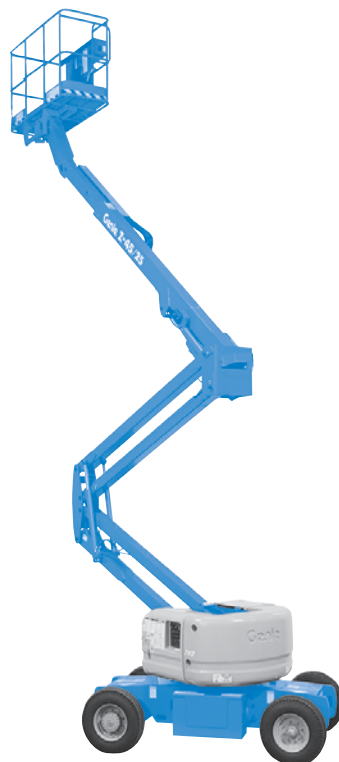
- 48V Elektrisch (8 x 6V 350-Ah-Batterien)
- Integrierter Generator durch Tier IV Kubota Diesel 13,3 PS (9,9 kW) angetrieben (nur Hybrid-Modell)

Antrieb

- Zweiradantrieb

Reifenoptionen

- Industriereifen, schaumgefüllt (Standard)
- Nichtmarkierende Industriereifen, schaumgefüllt



Leistungsoptionen

- Plattform mit Plattformschwintür und Maschengitter auf halber Höhe
- Zusätzliches oberes Plattformgeländer
- Druckluftleitung zur Plattform
- Stromkabel zur Plattform: inkl. Stecker, Steckdose, mit/ohne Fehlerstromschutzschalter (FI) mit Überstromschutz
- Scheinwerfer Paket (2 am Chassis, 2 an der Plattform)⁽¹⁾
- Biologisch abbaubares Hydrauliköl
- Standardeinrichtung für den Betrieb unter erschwerten Bedingungen⁽¹⁾: Abdeckungen der Zylinderkolbenstangen, Abstreifer an den Auslegern, Abdeckung des Plattformbedienpultes
- Paket für den Schutz bei Arbeiten an Flugzeugen^(1,3): Plattformgeländer ummantelt; Funktionsabschaltleisten
- Teilesatz für Abschaltung der Hubfunktion bei Chassisneigung
- Track & Trace⁽⁴⁾ (GPS-Einheit: liefert Information über Maschinenstandort & Betriebsdaten)
- Abschließbare Abdeckung des Plattformbedienpultes
- Werkzeugablage⁽²⁾
- OPS – Bedienerschutz-System
- Werkzeughalterung für Paneelen^(2,5)
- Absturzsicherungsschiene^(2,5)

Antrieb/Energie

- Wartungsfreie AGM-Batterien⁽¹⁾
- Diesel-Abgas-Katalysator⁽¹⁾ (nur Hybrid)
- Untertemperatur-Abschaltung
- EMEAR Kaltstartsatz: inkl. Motorvorwärmung und Batterieladegerät

⁽¹⁾ Nur direkt ab Werk verfügbar

⁽²⁾ Nur erhältlich als Ersatzteil

⁽³⁾ Senkt die Tragfähigkeit um etwa 27 kg. Nur mit 1,83 m-Plattform verfügbar, nicht mit anderen Plattformen oder Plattformoptionen.

⁽⁴⁾ Einschl. Abonnement für die ersten zwei Jahre

⁽⁵⁾ Absturzsicherungsschiene kann nicht mit Werkzeughalterung für Paneelen kombiniert werden

Bi-Energy = Hybrid Modell; DC = Elekt./Batt. Modell

Deutschland

Kostenlose Tel: 0800 1809017 (innerhalb Deutschland Durchwahl 2) Tel: +49 421 3770 9890 Email: AWP-InfoEurope@terex.com

Informationen über unsere Standorte weltweit finden Sie unter www.genielift.com/de/about-genie/locations

Fertigung und Vertrieb weltweit

Australien · Brasilien · Karibik · Zentralamerika · China · Frankreich · Deutschland · Italien · Japan · Korea · Mexiko · Russland · Südostasien · Spanien · Schweden · Vereinigte Arabische Emirate · Vereinigtes Königreich · USA

Technische Daten und Preise können ohne vorherige Ankündigung oder Verbindlichkeit geändert werden. Fotos und/oder Zeichnungen in diesem Dokument dienen ausschließlich Illustrationszwecken. Informationen über den korrekten Einsatzzweck entnehmen Sie bitte dem jeweiligen Bedienerhandbuch für das entsprechende Produkt. Zuwiderhandlungen entgegen den Anweisungen des entsprechenden Bedienerhandbuches oder unverantwortliches Handeln können schwere oder tödliche Verletzungen zur Folge haben. Die ausschließliche für unsere Produkte anzuwendende Gewährleistung ist die Standardgewährleistung, die sich auf das entsprechende Produkt und den Verkauf bezieht. Wir gewähren keine anders vereinbarte oder stillschweigend implizierte Gewährleistung. Aufgeführte Produkte und Serviceleistungen können Handelsmarken, Servicenamen oder Markennamen der Terex Corporation und/oder ihrer Tochterunternehmen in den U.S.A. oder in anderen Ländern darstellen. Genie ist ein eingetragenes Warenzeichen von Terex South Dakota, Inc. © 2019 Terex Corporation.

