

### Technische Daten

**Modell** GS-3384 RT

#### Abmessungen

Arbeitshöhe max.*	11,94 m
<b>A</b> Plattformhöhe max.	9,94 m
<b>B</b> Plattformhöhe – eingefahren**	1,55 m
<b>C</b> Plattformlänge – außen:	3,98 m
mit einseitigem Plattformausschub ausgefahren	5,34 m
mit zweiseitigem Plattformausschub ausgefahren	6,57 m
mit zweiseitig ausgefahrenem Superdeck	7,38 m
<b>D</b> Plattformausschub – vorne	1,52 m
<b>E</b> Plattformausschub – hinten	1,22 m
<b>F</b> Plattformbreite – außen	1,83 m
<b>G</b> Höhe – eingefahren: Klappbares Geländer	2,68 m
Geländer heruntergeklappt	2,0 m
<b>H</b> Länge – eingefahren: einseitiger Plattformausschub	3,94 m
zweiseitiger Plattformausschub	3,98 m
Superdeck	4,81 m
mit Abstützungen	4,88 m
Länge - ausgefahren: einseitiger Plattformausschub	5,40 m
zweiseitiger Plattformausschub	6,57 m
Super Deck	7,38 m
<b>I</b> Breite	2,13 m
<b>J</b> Radstand	2,84 m
<b>K</b> Bodenfreiheit (Mitte)	0,33 m

#### Leistung

Max. Personen auf der Plattform	7
Tragfähigkeit	1.134 kg
Tragfähigkeit - Plattformausschub	227 kg
Verfahrbar bis	volle Höhe
Fahrgeschwindigkeit - eingefahren	6,4 km/h
Fahrgeschwindigkeit - ausgefahren	1,1 km/h
Steigfähigkeit - eingefahren***	50%
Selbstnivellierende Abstützungen****	7° vorne/hinten / 12° seitlich
Wenderadius - innen	3,09 m
Wenderadius - außen	5,94 m
Hub-/Senkzeit	45/29 Sek.
Steuerung	proportional
Antrieb	Allrad
Geländereifen, schaumgefüllt	25 x 79 cm/10 x 31 in

#### Antrieb/Energie

Antriebsart	Deutz Diesel D 2011 L003i 3 Zylinder 49 PS (36 kW) luftgekühlt
Notbedienung	12 V DC
Kraftstofftankinhalt	113,6 L
Tankinhalt Hydrauliksystem	113,6 L

#### Schall- & Vibrationspegel

Geräusch-/Schalldruckpegel (Boden)	88 dBA
Geräusch-/Schalldruckpegel (Plattform)	78 dBA
Vibration	<2,5 m/s <sup>2</sup>

#### Eigengewicht\*\*\*\*\*

CE-Eigengewicht	5.364 kg
Basis-Modell: einseitiger Plattformausschub, Dieselmotor, keine Abstützungen, schaumgef. oder nichtmark. Geländereifen, CE Scherenschutz Paket, CE-Lastenüberwachung	
Je nach Option unterschiedliches Gewicht	
Abstützungen****	+ 760 kg
Zweiseitiger Plattformausschub	+ 356 kg
Superdeck	+ 411 kg
Generator	+ 48 kg

#### Entspricht den Normen:

2006/42/EG - Maschinenrichtlinie (Harmonisierte Norm EN280); 2004/108/EC (EMC); 2000/14/EC (Geräuschemission - Außen)

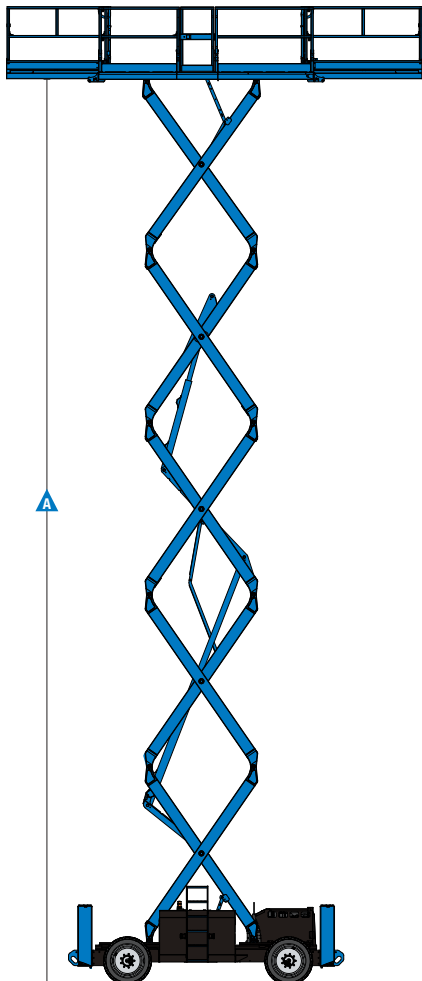
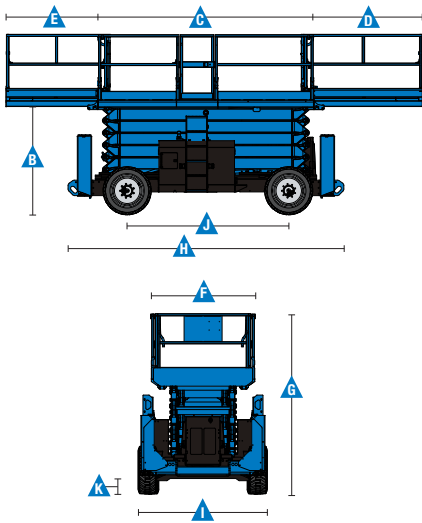
\* CE-Arbeitshöhe liegt 2 m über der Plattformhöhe.

\*\* Basierend auf Geländereifen, abzüglich 5,08 cm für nichtmarkierende Reifen.

\*\*\* Die Steigfähigkeit bezieht sich auf das Befahren von Steigungen. Für weitere Details bzgl. der Steigfähigkeit siehe Bedienungsanleitung.

\*\*\*\* Abstützungen sind optional.

\*\*\*\*\* Das Gewicht variiert abhängig von den Optionen und/oder den länderspezifischen Normen (CE).



### Ausstattung

#### STANDARD AUSSTATTUNG

##### Abmessungen

- 11,94 m Arbeitshöhe
- Bis 1.134 kg Tragfähigkeit

##### Leistung

- Verschleißbarer Riffelblech-Boden
- Austauschbarer, verschleißbarer Aluminiumboden
- Klappbares Geländer
- Zwei selbstschließende Plattformschwingtüren in voller Geländerhöhe
- Proportional gesteuerte Fahr- und Hubfunktion
- Integriertes Diagnose-System
- Hydraulikölkühler
- Stromkabel zur Plattform
- Plattformschwingtür in voller Geländerhöhe
- Positive Traktionskontrolle
- Allradbremsen
- Neigungswinkelschalter mit akustischem Alarm
- Senkalarm
- Doppel-Blitzwarnleuchten
- Hupe
- Betriebsstundenzähler
- Telematik-Vorbereitung Anschluss

##### Antrieb/Energie

- Alle Motoren erfüllen die gültigen Abgasnormen
- 12V Notbedienung
- Ausziehbarer Motor

#### STANDARD & WÄHLBARE OPTIONEN

##### Plattformoptionen

- 3,94 x 1,83 m Stahlplattform (Standard)
- 1,52 m Plattformausschub (Standard)
- Doppelseitiges Plattformausschub-Paket<sup>(1)</sup> 1,52 m vorne und 1,22 m hinten (optional)
- 7,38 m Superdeck-Paket<sup>(1,2)</sup> (Option)

##### Abstützungsoptionen

- Automatisch nivellierende hydraulische Abstützungen<sup>(1)</sup>
- Ohne Abstützungen (Standard)

##### Antrieb

- Deutz Diesel 49 PS (36 kW)

##### Fahrtrieb

- Allradantrieb

##### Achsen

- Ohne Pendelachse

##### Reifenoptionen

- Geländereifen, schaumgefüllt (Standard)
- Geländereifen, schaumgefüllt, nichtmarkierend

#### ZUBEHÖR UND ANBAUGERÄTE

##### Leistungsoptionen

- Druckluftleitung zur Plattform
- Stromkabel zur Plattform: inkl. Stecker, Steckdose, mit/ohne Fehlerstromschutzschalter (FI) mit Überstromschutz
- Biologisch abbaubares Hydrauliköl
- Track & Trace<sup>(3)</sup> (GPS-Einheit: liefert Information über Maschinenstandort & Betriebsdaten)
- Bewegungsalarm

##### Antrieb/Energie

- Diesel - Abgas - Katalysator
- Untertemperatur-Abschaltungsmodul
- Motorvorwärmung
- Generator 220 V/50 Hz für Scherensarbeitsbühnen mit großer Arbeitsplattform (Big Deck)



<sup>(1)</sup> Nur direkt ab Werk verfügbar

<sup>(2)</sup> Erfordert automatisch nivellierende Abstützungen

<sup>(3)</sup> Einschl. Abonnement für die ersten zwei Jahre

#### Deutschland

Kostenlose Tel: 0800 1809017 (innerhalb Deutschland Durchwahl 2) Tel: +49 421 3770 9890.

Informationen über unsere Standorte weltweit finden Sie unter [www.genielift.com/de/about-genie/locations](http://www.genielift.com/de/about-genie/locations)

#### Fertigung und Vertrieb weltweit

Australien · Brasilien · Karibik · Zentralamerika · China · Frankreich · Deutschland · Italien · Japan · Korea · Mexiko · Russland · Südostasien · Spanien · Schweden · Vereinigte Arabische Emirate · Vereinigtes Königreich · USA

Technische Daten und Preise können ohne vorherige Ankündigung oder Verbindlichkeit geändert werden. Fotos und/oder Zeichnungen in diesem Dokument dienen ausschließlich Illustrationszwecken. Informationen über den korrekten Einsatzzweck entnehmen Sie bitte dem jeweiligen Bedienerhandbuch für das entsprechende Produkt. Zuwiderhandlungen entgegen den Anweisungen des entsprechenden Bedienerhandbuchs oder unverantwortliches Handeln können schwere oder tödliche Verletzungen zur Folge haben. Die ausschließlich für unsere Produkte anzuwendende Gewährleistung ist die Standardgewährleistung, die sich auf das entsprechende Produkt und den Verkauf bezieht. Wir gewähren keine anders vereinbarte oder stillschweigend implizierte Gewährleistung. Aufgeführte Produkte und Serviceleistungen können Handelsmarken, Servicenamen oder Markennamen der Terex Corporation und/oder ihrer Tochterunternehmen in den U.S.A. oder in anderen Ländern darstellen. Genie ist ein eingetragenes Warenzeichen von Terex South Dakota, Inc. © 2019 Terex Corporation.

